

# Inspiron 17

5000 Series

## Quick Start Guide

Průručník za brzí početak rada

Stručná úvodní příručka

Краткое руководство по началу работы

מדריך התחלה מהירה



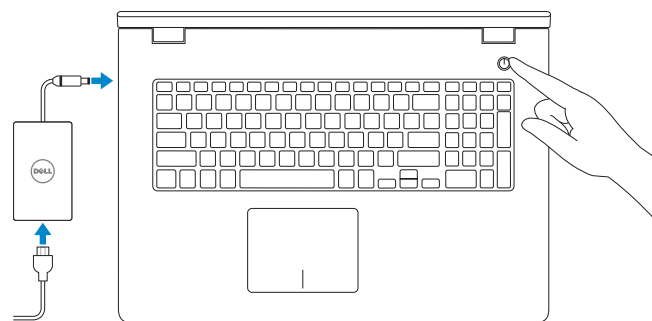
## 1 Connect the power adapter and press the power button

Přiklučíte adapter za napajanje i pritisnite gumb za uključivanje/isključivanje

Připojte napájecí adaptér a stiskněte vypínač

Подключите адаптер источника питания и нажмите на кнопку питания

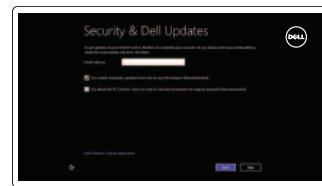
חבר את מתאם החשמל ולחץ על לחצן ההפעלה



## 2 Finish Windows setup

Završi postavljanje Windowsa | Dokončete nastavení systému Windows

Завершите установку Windows | הגדרת Windows הסתיימה



### Enable security and updates

Omoгуči sigurnost i ažuriranja  
Zapněte zabezpečení a aktualizace

Включите обновления и службы  
обеспечения безопасности  
אפשר אבטחה ועדכונים



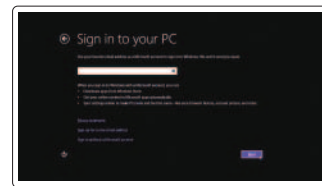
### Connect to your network

Spojte se na vaši mrežu

Připojte se k síti

Подключитесь к сети

התחבר לרשת



### Sign in to your Microsoft account or create a local account

Prijavite se u Microsoft račun ili izradite lokalni račun

Přihlaste se k účtu Microsoft nebo si vytvořte místní účet

Войти в учетную запись Microsoft или создать локальную учетную запись

היכנס לחשבון Microsoft שלך או צור חשבון מקומי

## 3 Explore resources

Istraživanje resursa | Prozkoumejte možnosti

Узнайте больше | בדוק משאבים



### Help and Tips

Pomoć i savjeti | Návoděda a tipy  
Помощь и подсказки | עזרה ועצות



### My Dell

Moj Dell | Můj Dell  
מיי דלל | Dell שלי



### Register your computer

Registrirajte svoje računalo | Zaregistrujte si počítač  
Зарегистрируйте компьютер | רשום את המחשב שלך

## Shortcut keys

Tipke prečaca | Klávesové zkratky

Сочетание клавиш | מקשי קיצור



### Mute audio

Isključí zvuk | Ztlumení zvuku

Отключить звук | השתק הצלילים



### Decrease volume

Smanjenje glasnoće | Snížení hlasitosti

Уменьшение громкости | החלש את עוצמת הקול



### Increase volume

Povećanje glasnoće | Zvýšení hlasitosti

Увеличение громкости | הגבר את עוצמת הקול



### Play previous track/chapter

Reprodukcijska prethodnog zapisa/poglavlja

Přehrání předchozí skladby/kapitoly

Воспроизведение предыдущей дорожки или главы

הפעל את הרצועה/הפרק הקודמים



### Play/Pause

Reprodukcijska/Pauza | Přehrávání / pozastavení

Воспроизведение/Пауза | הפעלה/השהה



### Play next track/chapter

Reprodukcijska prethodne pjesme/poglavlja

Přehrání následující skladby/kapitoly

Воспроизведение следующей дорожки или главы

הפעל את הרצועה/הפרק הבאים



### Switch to external display

Prebaci na vanjski zaslon | Přepnutí na externí displej

Переключение на внешний дисплей | עבור אל צג חיצוני



### Open Search charm

Otvori izbornik Traži | Otevření ovládacího tlačítka Hledat

Чудо-кнопка «Поиск» | פתח את צ'ארם החיפוש



### Toggle keyboard backlight (optional)

Prebacivanje na pozadinsko osvetljenje tipkovnice (opcionalno)

Přepnutí podsvícení klávesnice (volitelně)

Переключение подсветки клавиатуры (заказывается дополнительно)

הפעלה/השבת תאורה אחורית של המקלדת (אופציונלי)



### Decrease brightness

Smanjivanje svjetline | Snížení jasu

Уменьшение яркости | הפחת את רמת הבהירות



### Increase brightness

Povećavanje svjetline | Zvýšení jasu

Увеличение яркости | הגבר את רמת הבהירות



### Toggle Fn-key lock

Prebacivanje zaključavanja tipke Fn | Přepnutí zámku klávesy Fn

Клавиша Fn - переключатель блокировки | חלף מצב נעילת מקש Fn



### Turn off/on wireless

Isključí/uključí bežično | Zapnutí / vypnutí bezdrátového připojení

Включение или выключение беспроводной сети

הפעלה/השבת פעילות אלחוטית

**NOTE:** For more information, see *Specifications* at [dell.com/support](http://dell.com/support).

**NAPOMENA:** Za više informacija pogledajte *Specifikacije* na [dell.com/support](http://dell.com/support).

**POZNÁMKA:** Další informace naleznete na stránce *Technické údaje* na webu [dell.com/support](http://dell.com/support).

**ПРИМЕЧАНИЕ:** Для получения дополнительной информации, см. раздел *Характеристики* на [dell.com/support](http://dell.com/support).

הערה: לקבלת מידע נוסף, ראה מפרט באתר [dell.com/support](http://dell.com/support).

## Product support and manuals

Podrška i priručnici za proizvod

Podpora produktů a příručky

Техническая поддержка и руководства по продуктам

תמיכה ומדריכים למוצר

## Contact Dell

Kontaktiranje tvrtke Dell | Kontaktujte spoločnosť Dell

Обратитесь в компанию Dell | Dell אל פנה

## Regulatory and safety

Pravne informácie i sigurnost | Regulace a bezpečnost

Безопасность и соответствие стандартам | תקנות ובטיחות

## Regulatory model

Regulatorní model | Směrniceový model

Модель согласно нормативной документации | דגם תקינה

## Regulatory type

Regulatorna vrsta | Regulační typ

Тип согласно нормативной документации | סוג תקינה

## Computer model

Model računala | Model počítače

Модель компьютера | דגם מחשב

[dell.com/support](http://dell.com/support)

[dell.com/support/manuals](http://dell.com/support/manuals)

[dell.com/windows8](http://dell.com/windows8)

[dell.com/contactdell](http://dell.com/contactdell)

[dell.com/regulatory\\_compliance](http://dell.com/regulatory_compliance)

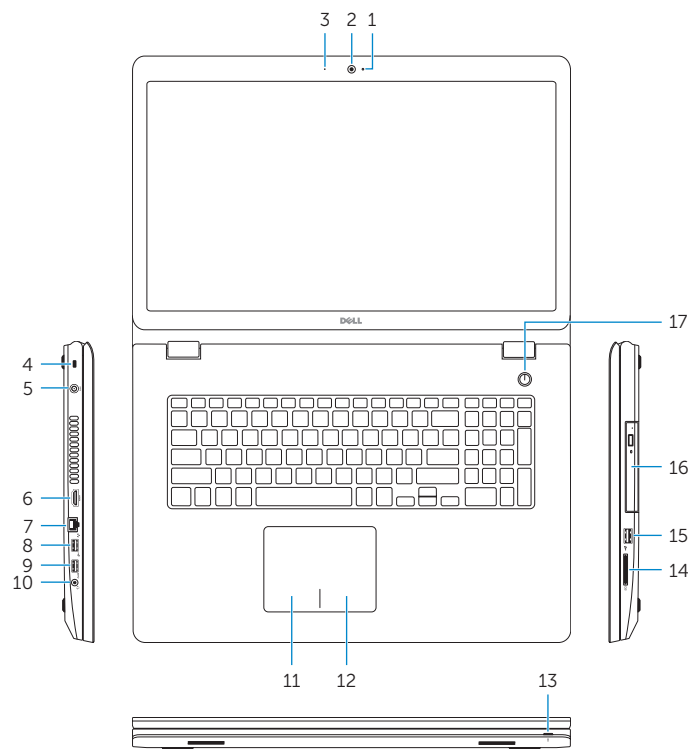
P26E

P26E001

Inspiron 17-5748

## Features

Značajke | Funkce | Особенности | תכונות



1. Camera-status light
2. Camera
3. Microphone
4. Security-cable slot
5. Power-adapter port
6. HDMI port
7. Network port
8. USB 2.0 port
9. USB 3.0 port
10. Headset port

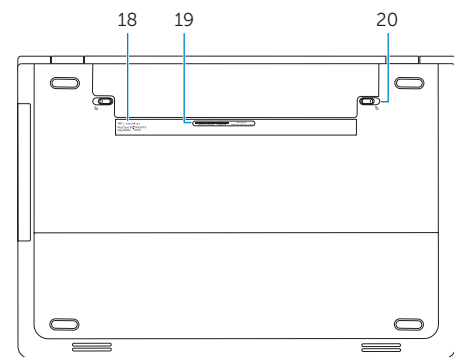
11. Left-click area
12. Right-click area
13. Power and battery-status light
14. Media-card reader
15. USB 2.0 port
16. Optical drive
17. Power button
18. Regulatory label
19. Service Tag label
20. Battery release latches (2)

1. Indikator stavu kamery
2. Kamera
3. Mikrofon
4. Slot bezpečnostního kabelu
5. Port adaptéru napájení
6. Port HDMI
7. Síťový port
8. Port USB 2.0
9. Port USB 3.0
10. Port pro sluchátka

11. Oblast levého kliknutí
12. Oblast pravého kliknutí
13. Kontrolka napájení a stavu baterie
14. Čtečka paměťových karet
15. Port USB 2.0
16. Optická jednotka
17. Vypínač
18. Regulační štítek
19. Servisní štítek
20. Uvolňovací západky baterie (2)

11. אזור לחיצה שמאלית
12. אזור לחיצה ימנית
13. נורית מצב חשמל וסוללה
14. קורא כרטיסי מדיה
15. יציאת USB 2.0
16. כונן אופטי
17. לחצן הפעלה
18. תווית תקינה
19. תווית תג שירות
20. תפסי שחרור סוללה (2)

1. נורית מצב מצלמה
2. מצלמה
3. מיקרופון
4. חריץ כבל אבטחה
5. יציאת מתאם לספק כוח
6. יציאת HDMI
7. יציאת רשת
8. יציאת USB 2.0
9. יציאת USB 3.0
10. יציאת אוזניים



1. Svjetlo statusa kamere
2. Kamera
3. Mikrofon
4. Utor za sigurnosni kabel
5. Ulaz adaptera za napajanje
6. HDMI ulaz
7. Ulaz za priključak mreže
8. Ulaz za USB 2.0
9. Ulaz za USB 3.0
10. Ulaz za slušalice

11. Područje za lijevi klik mišem
12. Područje za desni klik mišem
13. Svjetla statusa napajanja i baterije
14. Čitač medijske kartice
15. Ulaz za USB 2.0
16. Optički pogon
17. Gumb za uključivanje/isključivanje
18. Regulatorna naljepnica
19. Naljepnica servisne oznake
20. Jezičci za oslobađanje baterije (2)

1. Индикатор состояния камеры
2. Камера
3. Микрофон
4. Гнездо защитного кабеля
5. Порт адаптера питания
6. Порт HDMI
7. Сетевой порт
8. Порт USB 2.0
9. Порт USB 3.0
10. Порт для наушников

11. Область щелчка левой кнопкой мыши
12. Область щелчка правой кнопкой мыши
13. Индикатор состояния питания и аккумулятора
14. Устройство чтения карт памяти
15. Порт USB 2.0
16. Оптический дисковод
17. Кнопка питания
18. Нормативная наклейка
19. Метка обслуживания
20. Зашелки отсека аккумулятора (2)

